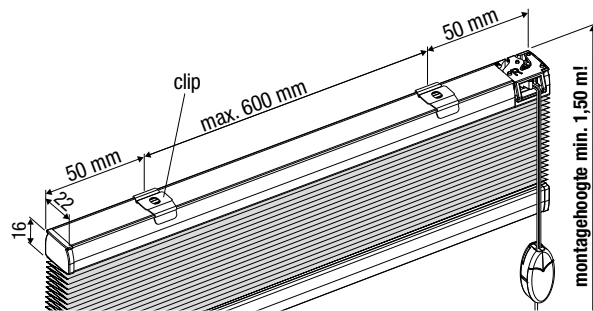


## Montagehandleiding

Deze hoogwaardige in Nederland gefabriceerde plissé voldoet volledig aan alle kwaliteitsnormen. Gemaakt van duurzame materialen zult u van dit kwaliteitsgordijn vele jaren plezier beleven.

1

Monteer de clips 50 mm van de zijkanten. Indien aanwezig, verdeel de overige clips gelijkmatig tussen de buitenste twee clips.

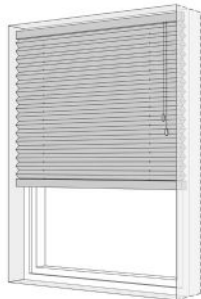


Hoe wil je jouw plissé monteren?

2 A

In de dag  
(in het kozijn/tussen twee muren)

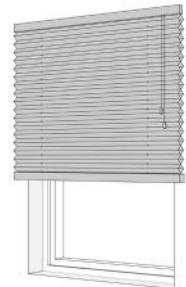
› Ga naar **Stap 3A**



2 B

Op de dag  
(over het kozijn)

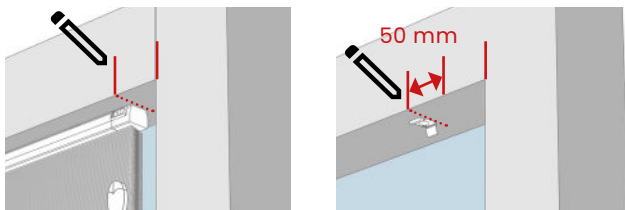
› Ga naar **Stap 3B**



3 A

**IN DE DAG**

Houd het profiel in het kozijn en teken de zijkant af met potlood.



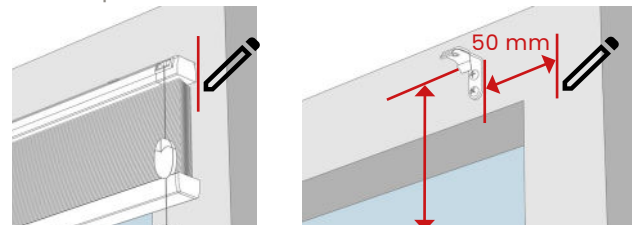
- Teken 50 mm naar binnen af.
- Bevestig de clip in het kozijn aan de binnenzijde van de afgekende lijn.

Ⓞ Bij meer dan twee beugels, verdeel de overige gelijkmatig.

3 B

**OP DE DAG**

Houd het profiel op het kozijn en teken de zijkant af met potlood.



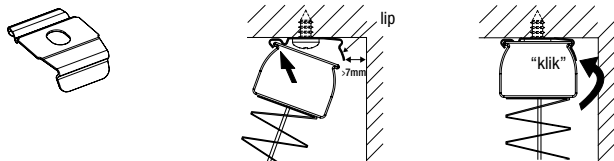
- Teken de zijkanten met potlood af.
- Teken ook de bestel hoogte af.
- Plaats de beugel 50 mm aan de binnenzijde en onder de afgetekende lijn.

Ⓞ Bij meer dan twee beugels, verdeel de overige gelijkmatig.

4 A

### IN DE DAG

Montage **met clip**. Plaats het profiel schuin in de clip en kantel het naar boven tot het vastklikt.

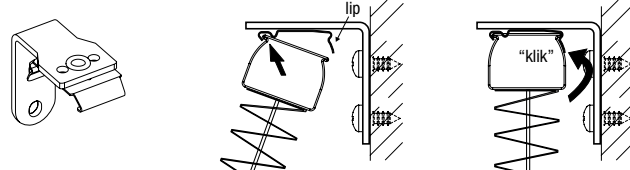


- ⦿ Plaats de clip met de lip naar binnen toe. Zorg dat er minimaal 7 mm tussen het raam zit.
- ⦿ Bij het demonteren, duw de lip naar boven en haal het profiel uit de clip.

4 B

### OP DE DAG

Montage **met wandsteun**. Plaats het profiel schuin in de clip en kantel het naar boven tot het vastklikt.

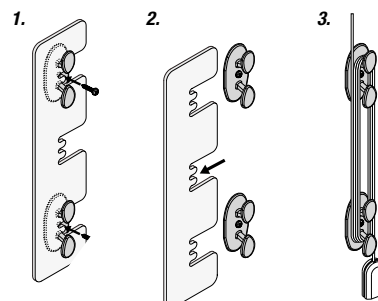


- ⦿ Bij het demonteren, duw de lip naar boven en haal het profiel uit de clip.

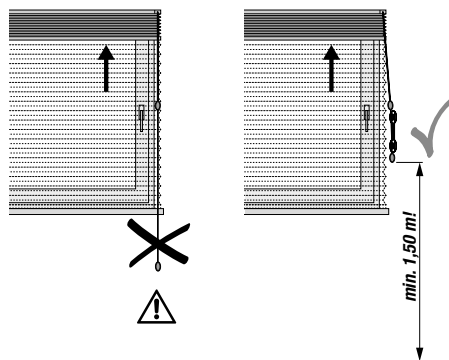
5

### MONTAGE KOORDHOUDERS

Houd minimaal 10 cm ruimte tussen de koordhouders.



Plaats de koordhouders op minimaal 150 cm van de grond.

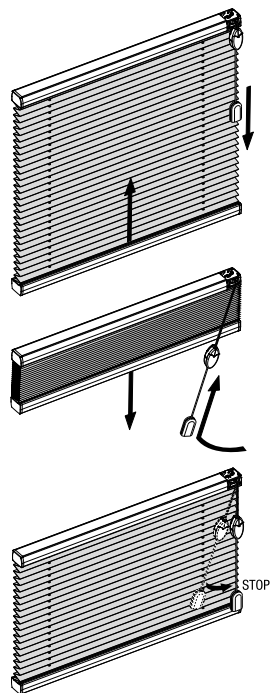


### Onderhoud

Dankzij ons speciale productieproces hebben de door ons gebruikte stoffen een anti-statische laag waardoor zij vuil en stof afstoten. In de regel is af en toe afstoffen met een zachte borstel of plumeau afdoende. Let er op dat als u uw raam schoonmaakt dat u geen water of andere wasmiddelen op uw gordijn morst. Wij kunnen geen garantie bieden op ongeoorloofd onderhoud door condensatie, schoonmaken of vlekken ontstaan door insecten.

- ⦿ Advies: Plissé niet geheel afsluiten bij volle zon; warmte moet weg kunnen.

### Bediening



### LET OP! Lees deze gebruiksaanwijzing zorgvuldig door voordat u begint aan de montage.

Aanpassingen aan de constructie van dit product mag alleen in overleg met de fabrikant.

### Kom je er niet uit? Vraag het ons!

072-200 1292, [info@zaaam.nl](mailto:info@zaaam.nl)  
[www.zaaam.nl/faq/meten-monteren](http://www.zaaam.nl/faq/meten-monteren)

### Waarschuwing: Kinderveiligheid

- › Kinderen kunnen verstrikt raken in de koorden die gebruikt worden om het gordijn te bedienen. Het gevaar bestaat dat koorden om de nek heen gewikkeld kunnen worden.
- › Om dat te verhinderen dient u te allen tijde koorden buiten de reikwijdte van kinderen te houden.
- › Kinderbedden en -meubels dienen zich niet in de nabijheid van de koorden te bevinden.
- › Koorden niet aan elkaar knopen. Let er op dat koorden niet in elkaar verwikkeld raken.
- › Om de kans op ongelukken te verkleinen, dient u de bijgeleverde koordkickers volgens de handleiding te monteren (minimaal 1,5 m hoog).